

USB3.0ハブ <机上台専用> ●A-7337 LIHIT LAB. 取扱説明書 / 組立説明書 / 保証書

この度は、お買い上げ頂き誠に有難うございます。商品を末永く安全にご使用頂くためにこの説明書をよくお読み頂き、正しくお使いください。また、この取扱説明書は保管して必要な際にお読みください。

⚠ 注意

思わぬ事故や破損のもとになりますので、下記に注意してご使用ください。

- ⊖ 濡れた手で USB ハブ本体やケーブルに触らないでください。パソコン機器に接続した状態の場合感電する恐れがあります。
- ⊖ USB ハブ本体内部に液体や金属などの異物を入れないでください。感電や火災、故障の原因になります。
- ⊖ パソコン以外のものから給電しないでください。本 USB ハブはパソコンからの給電にのみ対応しております。
- ⊖ 汚れの拭きとりには、ベンジン・シンナー等の有機溶剤は使用しないでください。変形・変色の原因となります。お手入れの際は、柔らかい乾いた布で軽く拭いてください。
- ⊖ 本製品を湿気やほこりが多い場所、直射日光が当たる場所などで使用・保管しないでください。感電や故障の原因になる場合があります。
- ⊖ お客様ご自身で本製品の分解、修理、改造はしないでください。
- ⊖ ケーブル・コネクタに無理な力をかけないでください。故障や破損の原因になります。
- ⊖ 本製品を落としたり、衝撃をあてたりしないでください。故障や破損の原因になります。
- ⚠ 万一ご使用中に煙が出たり異臭がした場合は、接続しているパソコン機器の電源を切り、お買い上げの販売店または弊社までご連絡ください。
- ⚠ USB 機器を接続したまま、本製品のケーブルをパソコンから取外さないでください。
- ⚠ USB ポートから接続機器を取り外す際や、ケーブルの端子を抜き差しする場合は USBハブ本体を手で押さえ、コネクタ部を持って行うようにしてください。

⊖ 表示は、『禁止事項』
してはいけないことです。

⚠ 表示は、『注意事項』
注意していただきたいことです。

本商品は **LIHIT LAB.** 机上台シリーズに取付できます。

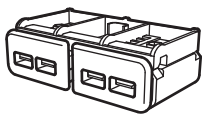

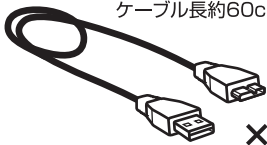
対応品番

●A-7330 ●A-7331 ●A-7332
●A-7333 ●A-7335 ●A-7336

※組立前に本体・部品をご確認ください。

組立の際は、手を挟んだり製品及び床などを傷付けないようご注意ください。

<本体・部品>

(A) 本体	(B) ネジ	(C) ケーブル
		
× 1	× 2	× 1

ケーブル長約60cm

●ケーブルの長さが足りない場合

任意の長さの市販 USB3.0 [A] オス to [microB] オス ケーブルをお使いいただくか、市販の USB3.0 [A] オス to [A] メスの延長ケーブルを使い(C)のケーブルを延長してください。



仕様

ポート数 / 4 ポート
電圧 / 5V
USB ケーブル長 / 約 60 cm
電源方式 / バスパワー
供給可能電流 / USB3.0(USB3.1Gen1)接続時
4ポート合計 720mA 以内
※4ポート合計の消費電流合計値が 720mA を超える場合、接続した周辺機器が正常に作動しない場合があります。接続する機器を減らすと正常に作動する場合があります。
外形 / W98xD53xH32 (mm)
対応 OS / Windows7 以降・Macintosh OS X 10.8 以降
※すべてのパソコンでの動作を保証するものではありません。
インターフェイス / USB3.0(USB3.1Gen1)
※USB2.0 インターフェイス接続時は USB2.0 互換で動作。
USB1.1 インターフェイス接続時は USB1.1 互換で動作。
USB サポート規格 / USB3.0(USB3.1Gen1)・USB2.0・USB1.1
最大転送速度 / USB3.0(USB3.1Gen1)スーパースピード 5Gbps(理論値)
USB2.0 ハイスピード 480Mbps(理論値)
USB1.1 フルスピード 12Mbps(理論値)
※USB2.0/1.1 の環境でもお使いいただけますが、その場合の転送速度は USB2.0/1.1 の転送速度になります。
※USB3.0 の環境でお使いいただくには USB3.0 に対応した端末・ケーブルをご使用いただく必要があります。

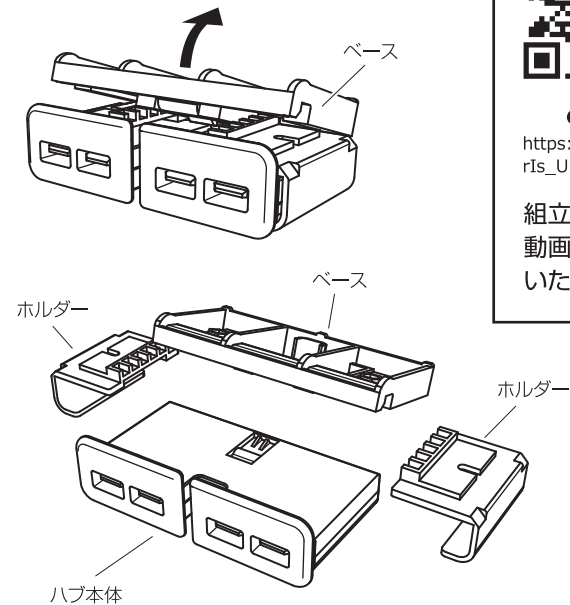
※製造ロットの違いにより、製品に若干の色差が見られる場合があります。また、製品の仕様は予告なく変更になる場合がございます。予めご了承ください。

本製品のインストール方法

Windows7 以降・Macintosh OS X 10.8 以降
パソコンに接続するとドライバが自動的にインストールされ、その後すぐお使いいただけます。

<組立方> ※組立(机上台への取付)にはプラスドライバーが必要です。

- 1 仮組みしてある (A) 本体をパーツごとに分解。ベースを矢印方向に持ち上げると分解できます。



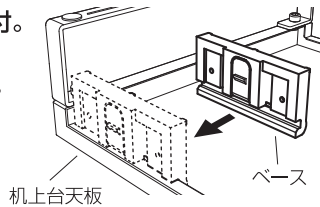
●URL
https://youtu.be/rIs_UHZC0dc

組立方は
動画でもご覧
いただけます。

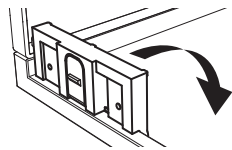
2 ハブホルダーを机上台天板に取付。

※机上台天板を裏返して作業してください。

2-1. ベースを天板前面の縁部に押しあてる。



2-2. ベースを矢印の方向へ倒し任意の位置にスライドして移動させる。



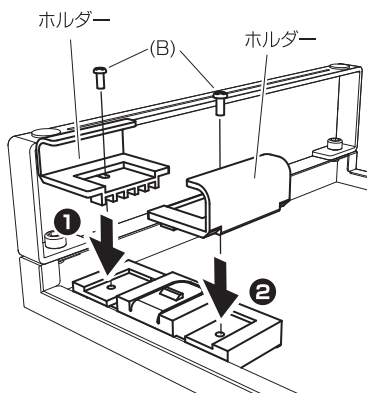
2-3. ベースにホルダーを取り付ける。

※図の様に天板の端に固定する際は端側のホルダーから取り付けてください。①→②

※カチッと固定されるまでホルダーを押しこんでください。

2-4.(B) ネジでホルダーを固定する。(2箇所)

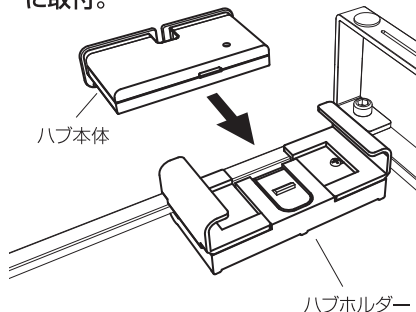
※プラスドライバーをご使用ください。



3 ハブ本体をハブホルダーに取付。

ハブ本体を矢印方向にスライドさせホルダーにセットする。

※奥まで押しこんで固定してください。

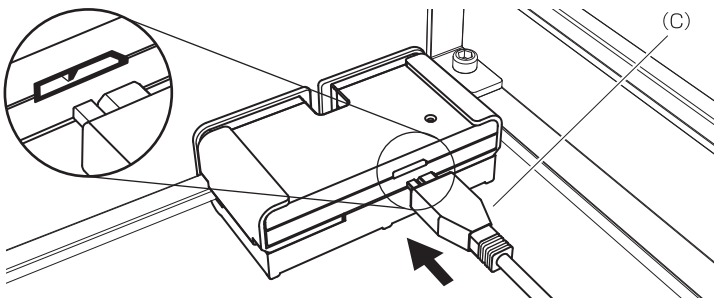


4 (C)ケーブルを接続。

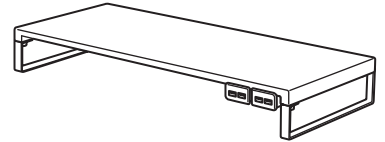
ケーブルをハブ本体に接続する。

※ハブ本体を手で押さえながら接続してください。

※端子形状の向きに注意してケーブルを差し込んでください。



5 USB ハブ取付完了。

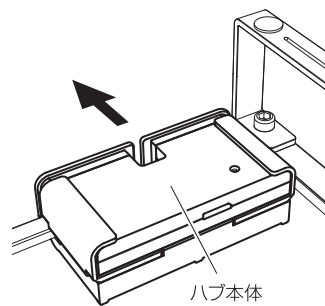


故障かなと思ったら

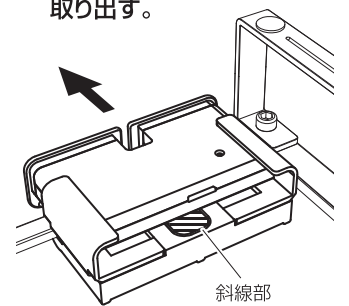
ケーブルがUSB ハブ本体、パソコン本体に繋がれていることを再度確認してください。
ケーブルが接続されているにも関わらず正常に動作しない場合はお買い上げの販売店または弊社お客様相談窓口までご連絡ください。

<ハブ本体の取り外し方>

1 ハブ本体を矢印方向へ押す。

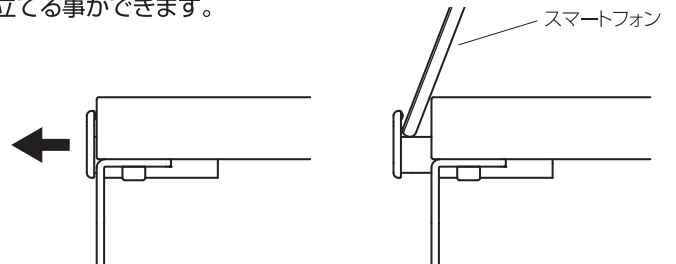


2 斜線部を下方方向へ押しながらかハブ本体を矢印方向へ押し取り出す。



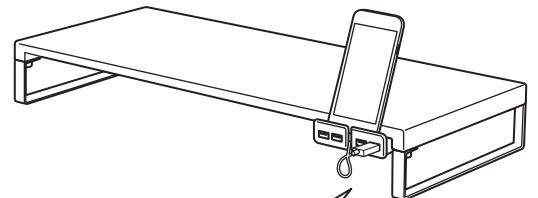
<使い方> スマートフォンを立てる事ができます。

USB ハブ本体を手前に引き出せばスマートフォンを立てる事ができます。



※ケースを含む本体の厚みが13mm以内のスマートフォンに限ります。

※スマートフォンを立てたままUSBポートから接続機器を取り外す際はUSBハブ本体を手で押さえ行ってください。



充電ケーブルを通せるのでスマートフォンを立てたまま充電ができます。

株式会社 LIHIT LAB.

本社 〒540-8526 大阪市中央区農人橋 1-1-22 TEL.06-6946-2525 代

【お客様相談窓口】
大阪 TEL.06-6946-3931 東京 TEL.03-5820-2031

ホームページ ● URL <http://www.lihit-lab.com>