

取扱説明書 / 組立説明書

この度は、お買い上げ頂き誠に有難うございます。商品を末永く安全にご使用頂くためにこの説明書をよくお読み頂き、正しくお使いください。また、この取扱説明書は保管して必要な際にお読みください。



注意

思わぬ事故や破損のもとになりますので、下記に注意してご使用ください。

- ⊘ 台を踏み台にする等、机上台以外の用途に使用しないでください。又、総重量 15kg 以上になる物や、台のサイズより大きな物を載せないでください。
- ⊘ 屋外や直射日光、冷暖房等の強風等が直接当たる場所での使用は避けてください。又、天板の上に直接熱い物や濡れた物を置かないでください。変形・変色、錆の原因になります。
- ⊘ 物を載せた状態で台を無理に移動させないでください。床面が傷ついたりケガをするおそれがあります。
- ⊘ モニターや電話、FAX、プリンター等の電化製品を置く場合は、通気性を良くしてゴミやほこりが溜まらない様に注意してください。故障や火災の原因になります。
- ⊘ 汚れの拭き取りには、ベンジン・シンナー等の有機溶剤は使用しないでください。変形・変色の原因となります。お手入れの際は、柔らかい乾いた布で軽く拭いてください。
- ⚠ 天板と脚部をしっかりと取り付けてください。ボルトの締めが不十分だと天板と脚部が外れて、ケガや破損の原因となります。
- ⚠ 台を設置する際は水平な場所を選んで設置してください。
- ⚠ 表面がザラついた物や重い物・堅い物を置く際には、天板を傷つけないようにご注意ください。
- ⚠ ボルトに緩みがないか定期的に点検してください。ボルトに緩みが見られた際には、しっかり締め直してください。

※組立前に本体・部品、付属品をご確認ください。組立の際は、手を挟んだり製品及び床などを傷つけないようご注意ください。

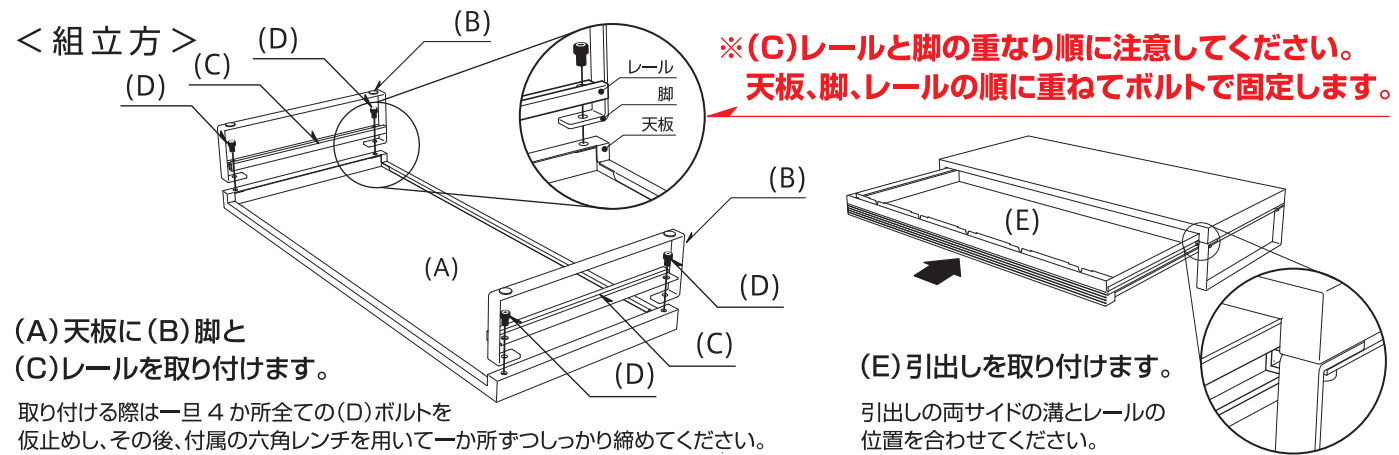
< 本体・部品 >

(A) 天板	(B) 脚	(C) レール	(D) ボルト	(E) 引出し	(F) クッションシール
x1	x2	x2	x4(+1)	x1	x3

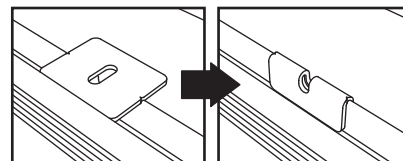
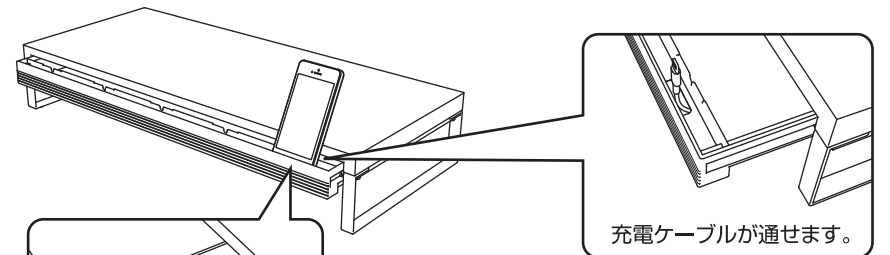
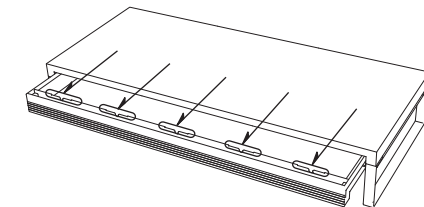
< 付属品 >

六角レンチ
x1

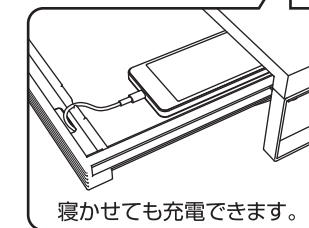
< 組立方 >



引出しの溝にはスマートフォンやタブレットを立てる事ができます。



(F) クッションシールはスマートフォンやタブレットを立てるとき、必要に応じて上図の5か所のいずれかに貼ってご使用ください。



株式会社 LIHIT LAB.

本社 〒540-8526 大阪市中央区農人橋 1-1-22 TEL.06-6946-2525 (代)
 東京 〒103-0007 東京都中央区日本橋浜町 1-6-6 TEL.03-3862-6911 (代)

【お客様相談窓口】
 大阪 TEL.06-6946-3931 東京 TEL.03-5820-2031

ホームページ ● URL <http://www.lihit-lab.com>

※製造ロットの違いにより、製品に若干の色差が見られる場合があります。また、製品の仕様は予告なく変更になる場合がございます。予めご了承ください。

⊘ 表示は、『禁止事項』
 してはいけない事です。

⚠ 表示は、『注意事項』
 注意して頂きたい事です。