

# 取扱説明書 / 組立説明書

この度は、お買い上げ頂き誠に有難うございます。商品を末永く安全にご使用頂くためにこの説明書をよくお読み頂き、正しくお使いください。また、この取扱説明書は保管して必要な際にお読みください。



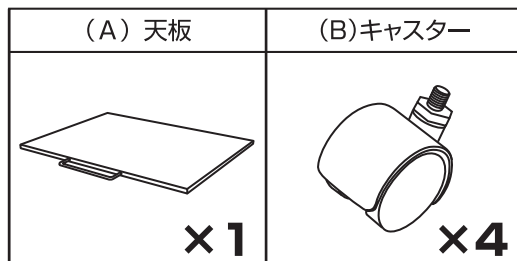
## 注意

思わぬ事故や破損のもとになりますので、下記に注意してご使用ください。

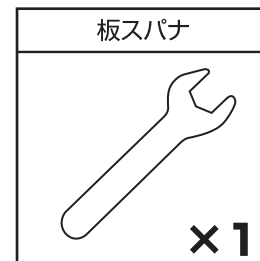
- ⊘ 台の上に乗る等、机下台以外の用途に使用しないでください。又、総重量 15Kg 以上になる物や、台のサイズより大きな物を載せないで下さい。
- ⊘ 屋外や直射日光、冷暖房等の強風等が直接当たる場所での使用は避けてください。又、天板の上に直接熱い物や濡れた物を置かないでください。変形・変色、錆の原因になります。
- ⊘ 物を載せたままでの移動の際は、積載品や周囲に注意してゆっくり移動させてください。
- ⊘ プリンター等の電化製品を置く場合は、通気性を良くしてゴミやほこりが溜まらない様に注意してください。故障や火災の原因になります。
- ⊘ 汚れの拭き取りには、ベンジン・シンナー等の有機溶剤は使用しないでください。変形・変色の原因となります。お手入れの際は、柔らかい乾いた布で軽く拭いてください。
- ⚠ 天板とキャスターをしっかりと取付けてください。ボルトの締めが不十分だと天板とキャスターが外れて、ケガや破損の原因となります。
- ⚠ 台を設置する際は水平な場所を選んで設置してください。
- ⚠ 表面がザラついた物や重い物・堅い物を置く際には、天板を傷つけないようにご注意ください。
- ⚠ ボルトに緩みがないか定期的に点検してください。ボルトに緩みが見られた際には、しっかり締め直してください。

※組立前に本体・部品、付属品をご確認ください。組立の際は、手を挟んだり製品及び床などを傷つけないようご注意ください。

### < 本体・部品 >



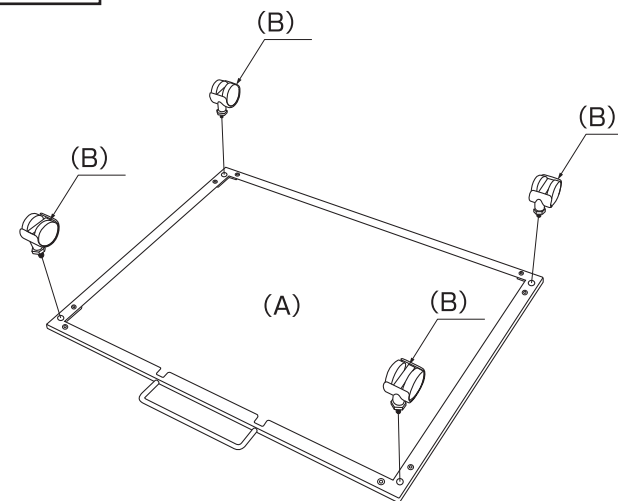
### < 付属品 >



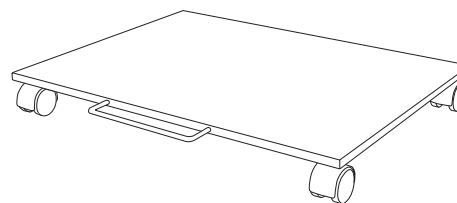
### < 組立方 >

(A) 天板に (B) キャスターを取り付けます。

(B) キャスターを取り付ける際は一旦4箇所すべてのボルト部を仮止めし、その後、付属の板スパナを用いて一か所ずつしっかり締めてください。



完成



株式会社 **LIHIT LAB.**

本社 〒540-8526 大阪市中央区農人橋 1-1-22 TEL.06-6946-2525 (代)  
東京 〒103-0007 東京都中央区日本橋浜町 1-6-6 TEL.03-3862-6911 (代)

【お客様相談窓口】  
大阪 TEL.06-6946-3931 東京 TEL.03-5820-2031

ホームページ ● URL <http://www.lihit-lab.com>

※製造ロットの違いにより、製品に若干の色差が見られる場合があります。また、製品の仕様は予告なく変更になる場合がございます。予めご了承ください。

⊘ 表示は、『禁止事項』  
してはいけない事です。

⚠ 表示は、『注意事項』  
注意して頂きたい事です。