

SLIDE CUTTER スライドカッター

M-30

この度は、スライドカッターM-30をお買い上げいただき誠にありがとうございます。
この『取扱説明書』は、製品を正しく安全にご使用いただき、お客様ご自身や他の人への損害を未然に防ぐための注意事項も記載しておりますので、ご使用前に、必ずよくお読みください。
また、いつでもお読みになれるよう保管場所を決めて、大切に保管してください。

安全上のご注意

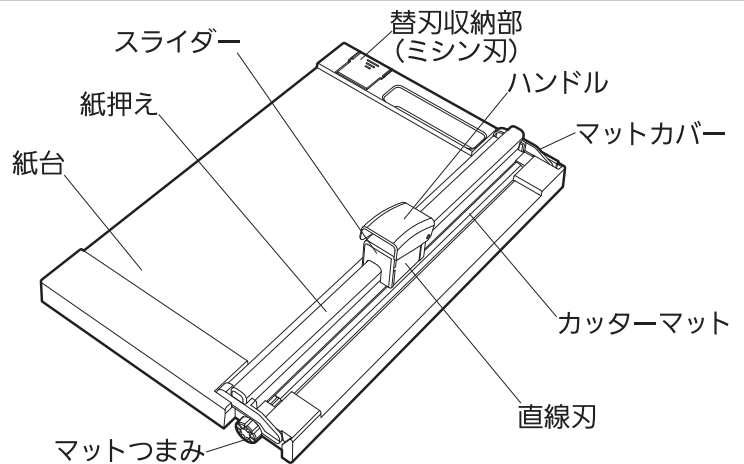
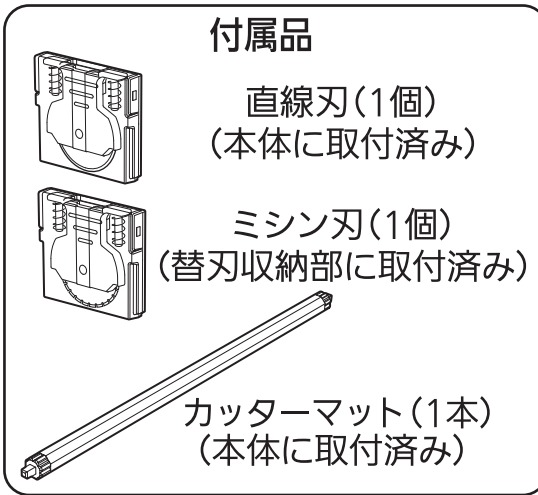
⊘記号は禁止の行為であることを告げるものです。

けがをする原因となります。			
⊘	紙押えの下に手を入れないで下さい。	⊘	分解、改造をしないで下さい。けがの原因となります。
⊘	刃を交換する時は刃先に触れないで下さい。	⊘	傾いている不安定な場所には、設置しないで下さい。
刃の破損や故障の原因となります。			
⊘	カッターマットを必ず付けてご使用下さい。	⊘	替刃カートリッジの分解、改造をしないで下さい。破損、故障の原因となります。
⊘	ステープラーの針やゼムクリップ等の金属は、必ず取り除いてからご使用下さい。	⊘	裁断能力以上の用紙枚数を裁断しないで下さい。
⊘	金属フィルムや、アルミ箔、カーボン紙、ガラス繊維入りフィルムなどを裁断しないで下さい。	⊘	粘着剤のついた用紙を裁断しないで下さい。

使用上のご注意

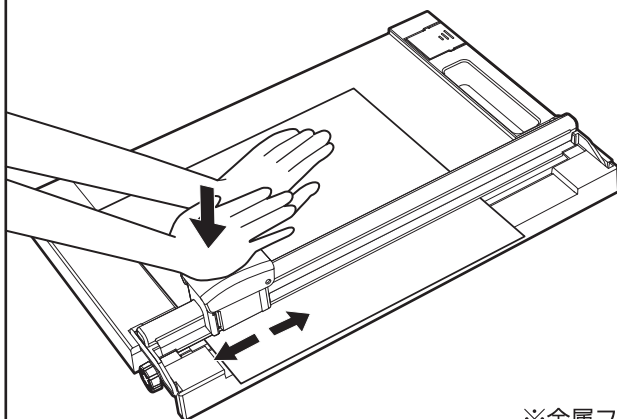
- ・初めてご使用になる時は刃の油が紙に移る可能性があります。試し切りをしてからお使いください。
- ・サイズ表示ライン、目盛り、寸法は目安です。若干の寸法誤差が生じることがあります。必ず試し切りを行い、仕上がりを確認してからお使いください。

各部のなまえ



※替刃収納部には、替刃<直線刃><ミシン刃>どちらでも収納することができますので、ご使用頻度の高い刃の予備を収納しておくこともできます。

裁断方法



- ① 紙押えを90° 起こして、紙を紙台手前の段差にあて、セットしてください。
- ② 紙押えを戻して、スライダーを手前に引いてください。
- ③ 図のように、手のひら全体で紙を押えてください。
- ④ ハンドルを下に押し付けながら、紙が切れるまで往復させてください。

※金属フィルムやアルミ箔、カーボン紙、ガラス繊維入りフィルムなどを裁断しないでください。

カッターマットについて

カッターマットの溝が深くなると、切れ味が悪くなります。
8角形のカッターマットの面を順番に使用することで、
合計16箇所のきれいなマット面をご使用いただけます。

切れ味が悪くなった場合

マットつまみを回して、カッターマットをきれいな面に変えてください。

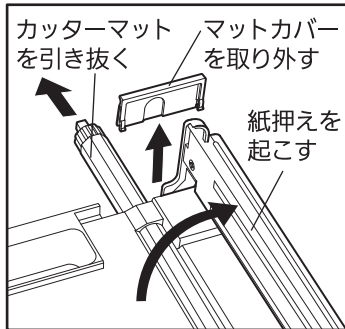
マットの8面全てを使用した後は

カッターマットの前後方向を入れ替えてください。

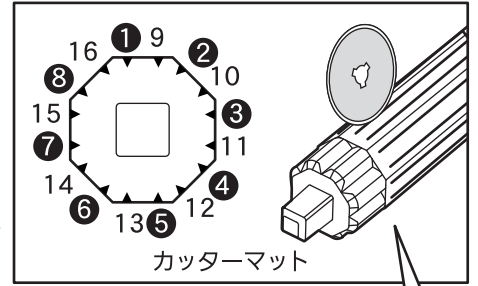
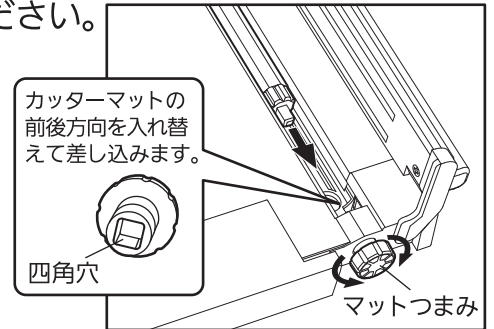
(刃の当たる位置が変わるので、きれいなマット面が使用できます)

<カッターマットの入れ替え方法>

① 紙押えを90° 起こして、マットカバーを取り外し、カッターマットを引き抜きます。



② カッターマットの前後方向を入れ替えます。カッターマットの先端の四角柱をマットつまみの四角穴に差し込んでください。



カッターマットをきれいな面にする
ことで、1面に2箇所×8面
合計16箇所が使用できます。

16箇所全てのマット面を使い終えた後は、新しいカッターマットに交換してください。

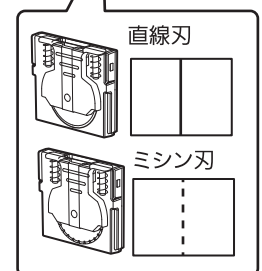
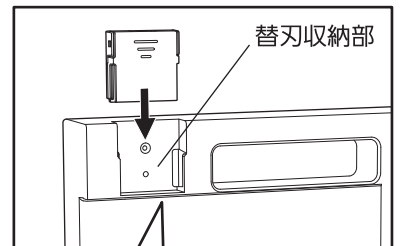
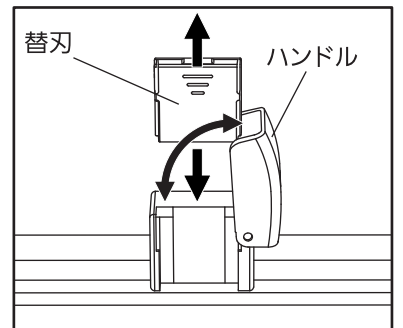
刃の交換

カッターマットを交換しても切れ味が改善されない場合は、
刃を交換してください。

ハンドルを開け、新しい替刃と入れ替えて、ハンドルをもとに戻します。

<ミシン刃への交換と替刃の収納について>

- ① ミシン刃は、本体左上にある替刃収納部に付属しています。
- ② 刃の交換と同じ方法でミシン刃を取り付けます。
- ③ 取り外した直線刃は替刃収納部に差し込んでください。



仕様

		M-30
裁断目安	直線刃 ^{※1}	10枚程度(0.9mm厚、目安:PPC用紙64g/m ² 約1往復で裁断) ボール紙(1mmまで)、軟質ビニール(0.8mmまで)、硬質ビニール(0.4mmまで)、PPフィルム(0.4mmまで)
	ミシン刃 ^{※2} ^{※4}	3枚程度(0.27mm厚、目安:PPC用紙64g/m ²)片方向のみで裁断 ^{※3}
裁断幅		310mm(A4タテ対応)
外形寸法		W270×L414×H83mm
重量		820g
<small>仕様及び外観は、改良のため予告なく変更することがあります。 ※1 直線刃で紙以外の柔らかい素材を裁断するときは、PPC用紙などを下に敷いて下さい。 ※2 ミシン刃で裁断するときは、カッターマットを未使用の場所、または、新しいものに交換すると、きれいに裁断することができます。 ※3 ミシン刃で裁断するときに、スライダーを往復させると、紙を切り落としてしまいます。 ※4 ミシン刃を使用したマットで直線刃を使用すると、細い切りくずが出ます。新しいマット面に入れ替えての使用をおすすめします。</small>		

交換部品 傷んでいるカッターマットや刃を使い続けると故障の原因となります。定期的交換してください。

対応機種	M-30
カッターマット品番	M-37 (2本入)
替刃品番	直線刃 M-33(2個入) / ミシン刃 M-34(2個入)

株式会社 LIHIT LAB.

商品に対するご意見・ご相談は、
LIHIT LAB. お客様相談窓口にご相談ください。
TEL東京(03)5820-2031・大阪(06)6946-3931