

## COMPACT SLIDE CUTTER コンパクトスライドカッター

## M-50

この度は、コンパクトスライドカッターM-50をお買い上げいただき誠にありがとうございます。  
この『取扱説明書』は、製品を正しく安全にご使用いただき、お客様ご自身や他の人への損害を未然に防ぐための注意事項も記載しておりますので、ご使用前に、必ずよくお読みください。  
また、いつでもお読みになれるよう保管場所を決めて、大切に保管してください。

**安全上のご注意** ① 記号は禁止の行為であることを告げるものです。

### けがをする原因となります。

⊘	紙押えの下に手を入れないで下さい。	⊘	分解、改造をしないで下さい。けがの原因となります。
⊘	スライダーのフタを押すと刃がでます。刃先に触れないで下さい。	⊘	傾いている不安定な場所には、設置しないで下さい。
⊘	刃を交換する時は刃先に触れないで下さい。		

### 刃の破損や故障の原因となります。

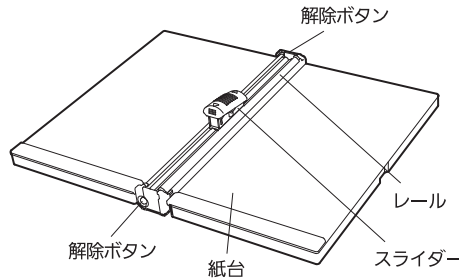
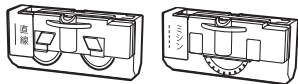
⊘	カッターマットを必ず付けてご使用下さい。	⊘	替刃カートリッジの分解、改造をしないで下さい。破損、故障の原因となります。
⊘	ステープラーの針やゼムクリップ等の金属は、必ず取り除いてからご使用下さい。	⊘	裁断能力以上の用紙枚数を裁断しないで下さい。
⊘	金属フィルムや、アルミ箔、カーボン紙、ガラス繊維入りフィルムなどを裁断しないで下さい。	⊘	粘着剤のついた用紙を裁断しないで下さい。

**使用上のご注意** ・初めてご使用になる時は刃の油が紙に移る可能性があります。試し切りをしてからお使いください。  
・サイズ表示ライン、目盛り、寸法は目安です。若干の寸法誤差が生じることがあります。  
必ず試し切りを行い、仕上がりを確認してからお使いください。

### 各部のなまえ・スライダーの取り付け方法について

#### 付属品

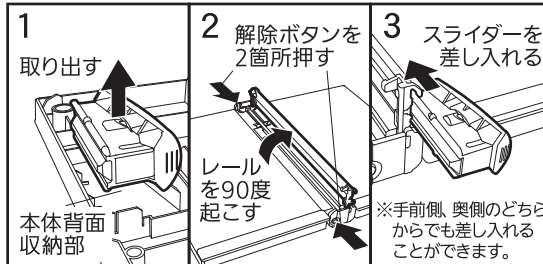
- カッターマット (1本)  
(本体に取付済み)
- 直線刃 (1個)  
(スライダーに取付済み)
- ミシン刃 (1個)  
(替刃収納部に取付済み)



本製品はスライダーを本体背面収納部に収納した状態で梱包しています。ご使用前にスライダーを本体に取り付けてください。

#### <スライダーの取り付け方法>

- ① 本体背面左上の収納部から、スライダーを取り出します。
  - ② 手前側と奥側の2箇所の解除ボタンを押してレールのロックを外し、レールを90度起こします。
  - ③ スライダーをレールに差し入れます。
- ※スライダーのフタにある3本線が紙台手前に向くように差し入れてください。



#### ⊘ 注意

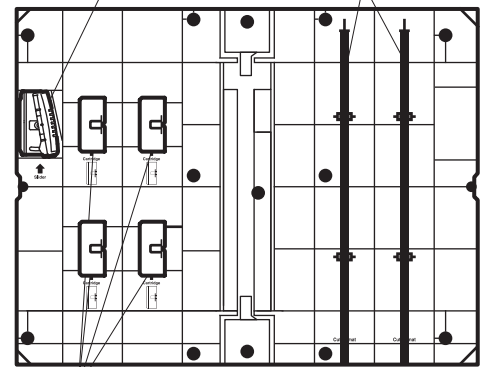
スライダーのフタを押すと刃がでます。刃先に触れないようにご注意ください。(けがの原因となります。)

### 本体背面の収納部について

取り外した替刃やスライダー、予備のカッターマットは本体背面に収納することができます。ストックや紛失防止にご活用ください。

※スライダーを収納する時は、スライダーの中に刃を入れた状態で収納してください。刃を入れずに収納すると固定されません。

スライダー (1箇所)      カッターマット (2箇所)



替刃 (4箇所)

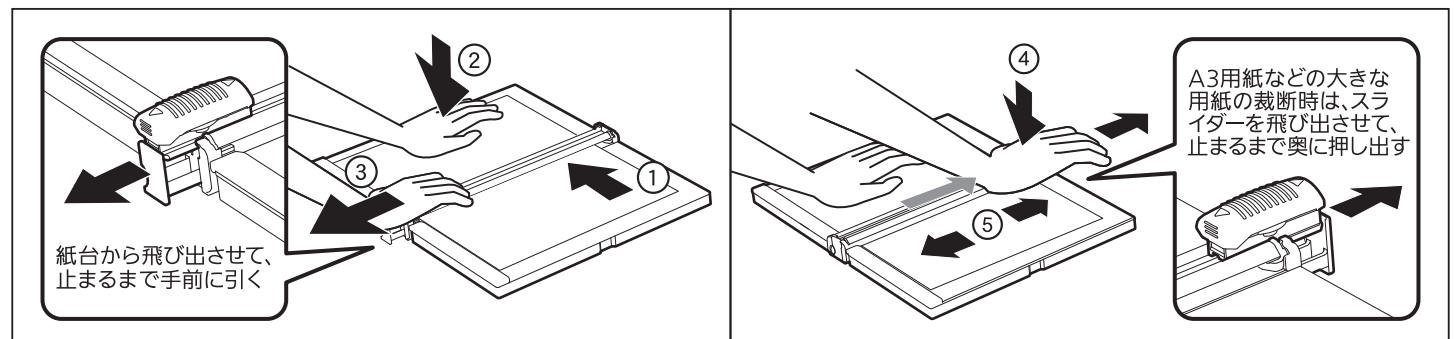
<本体背面側>

### 裁断方法

裁断する際にスライダーが本体より飛び出る仕様になっています。以下の方法で裁断してください。

#### <基本的な裁断方法>

- ① 紙をレールの下にくぐらせ、紙台手前の段差に当て、セットしてください。
- ② 図のように、手のひら全体で紙を押えてください。
- ③ スライダーを紙台から飛び出させて、止まるまで手前に引いてください。
- ④ スライダーを下に押し付けながら奥側へ移動させ、用紙を越えるまでスライドさせます。A3用紙などの大きな用紙を裁断する場合は、スライダーを紙台から飛び出させて、止まるまでスライドさせます。
- ⑤ 紙が切れるまで往復させてください。



A3用紙などの大きな用紙の裁断時は、スライダーを飛び出させて、止まるまで奥に押し出す

左右対象なので右利き、左利きを問いません。

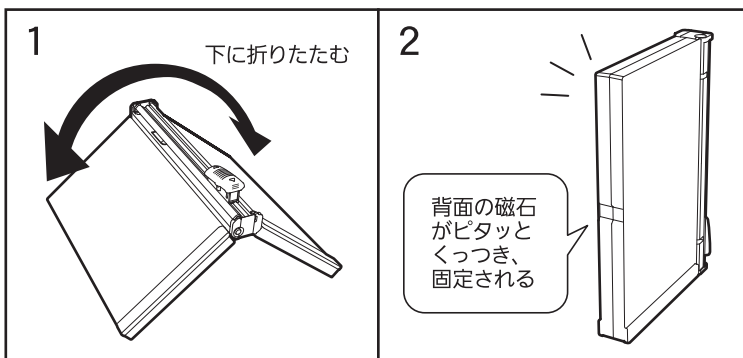
※金属フィルムやアルミ箔、カーボン紙、ガラス繊維入りフィルムなどを裁断しないでください。

## 折りたたみ方法・スライダーの取り外し方法について

本体を折りたたむとA3用紙より小さいサイズになり、とてもコンパクトに収納いただけます。スライダーを外せば、より外観をスッキリさせることができます。

### <本体の折りたたみ方法>

- ① スライダーがついている面を上にして、下に折りたたんでください。
- ② 紙台背面の磁石で左右の紙台が固定されます。  
※紙台を折りたたむ時は指をはさまないように注意してください。

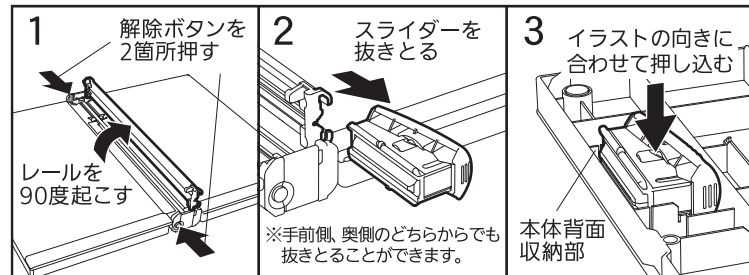


### <スライダーの取り外し方法>

- ① 手前側と奥側の2箇所の解除ボタンを押してレールのロックを外し、レールを90度起こします。
  - ② レールからスライダーを抜きとります。
  - ③ 外したスライダーは本体背面左側の収納部に収納することができます。
- ※スライダーの中に刃を入れた状態で収納してください。刃を入れずに収納すると固定されません。

#### Ⓢ 注意

スライダーのフタを押すと刃がでます。刃先に触れないようにご注意ください。(けがの原因となります。)



## カッターマットについて

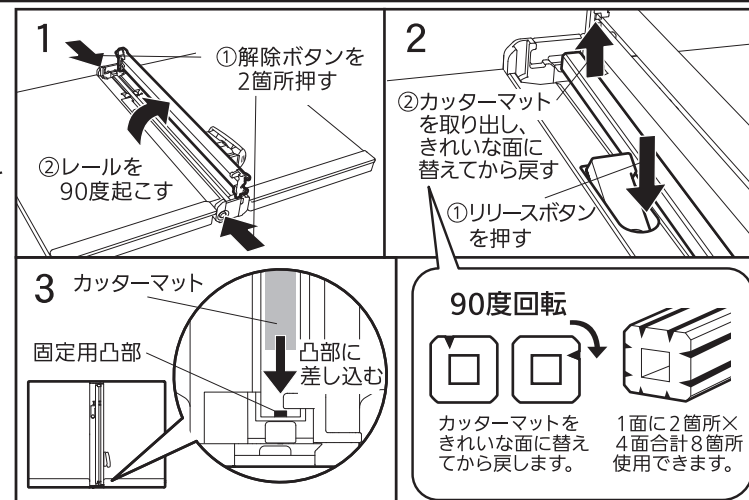
カッターマットの溝が深くなると、切れ味が悪くなります。4角形のカッターマットの面を順番に使用することで、合計8箇所のきれいなマット面をご使用いただけます。

### <カッターマットの入れ替え方法>

- ① 手前側と奥側の2箇所の解除ボタンを押してレールのロックを外し、レールを90度起こします。
- ② リリースボタンを押して、カッターマットを取り出します。
- ③ カッターマットを90度回転させ、きれいなマット面にします。
- ④ カッターマットの穴を手前側の固定用の凸部に差し込んだ後、奥側を押し込んで本体にセットします。

4面を使用した後は、カッターマットの前後方向を入れ替えることで新たにきれいな4面を使うことができ、1本で合計8箇所使用することができます。

8箇所全てのマット面を使い終えた後は新しいカッターマットに交換してください。



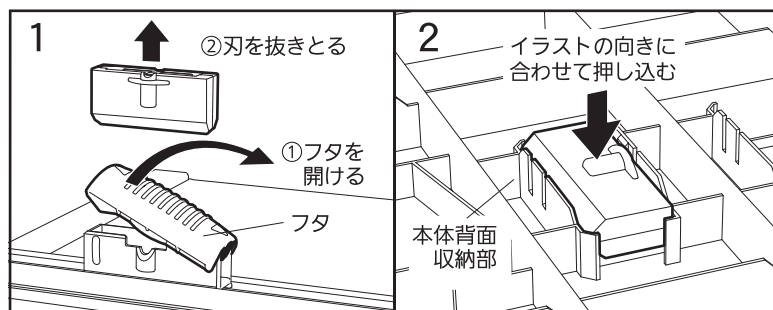
## 替刃について

カッターマットを交換しても切れ味が改善されない場合は、刃を交換してください。

### <刃の交換方法>

- ① スライダーのフタを開き、入っている刃を上方向に抜きとります。替刃を上から差し込み、フタを閉じます。刃は表裏の向きに関係なく差し込むことができます。
- ② 外した刃は本体背面収納部に収納することができます。

※ミシン刃は、本体背面左側にある替刃収納部に付属しています。ミシン刃をご使用の際は、刃の交換と同じ方法でミシン刃を取り付け、抜きとった直線刃は替刃収納部に押し込んで収納してください。



## 仕様

		M-50
裁断目安	直線刃 <sup>※1</sup>	10枚程度(0.9mm厚、目安:コピー用紙64g/m <sup>2</sup> 約1往復で裁断) ボール紙(1mmまで)、軟質ビニール(0.8mmまで)、硬質ビニール(0.4mmまで)、PPフィルム(0.4mmまで)
	ミシン刃 <sup>※2</sup> <sup>※4</sup>	3枚程度(0.27mm厚、目安:コピー用紙64g/m <sup>2</sup> )片方向のみで裁断 <sup>※3</sup>
裁断幅		300mm(A3ヨコ対応)
外形寸法		W436×L338×H60mm 折りたたみ時(スライダー収納時):W227×L338×H45mm
重量		740g

仕様及び外観は、改良のため予告なく変更することがあります。  
 ※1 直線刃で紙以外の柔らかい素材を裁断するときはコピー用紙などを下に敷いて下さい。  
 ※2 ミシン刃で裁断するときは、カッターマットを未使用の面、または、新しいものに交換すると、きれいに裁断することができます。  
 ※3 ミシン刃で裁断するときに、スライダーを往復させると、紙を切り落としてしまいます。  
 ※4 ミシン刃を使用したマットで直線刃を使用すると、細い切りくずがでます。新しいマット面に入れ替えるの使用をおすすめします。

**交換部品** 傷んでいるカッターマットや刃を使い続けると故障の原因となります。定期的に変換してください。

対応機種	M-50
カッターマット品番	M-57(3本入)
替刃品番	直線刃 M-53(1個入) / ミシン刃 M-54(1個入)

株式会社 **LIHIT LAB.**

商品に対するご意見・ご相談は、  
**LIHIT LAB.** お客様相談窓口にご相談ください。  
 TEL東京(03)5820-2031・大阪(06)6946-3931